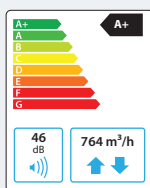


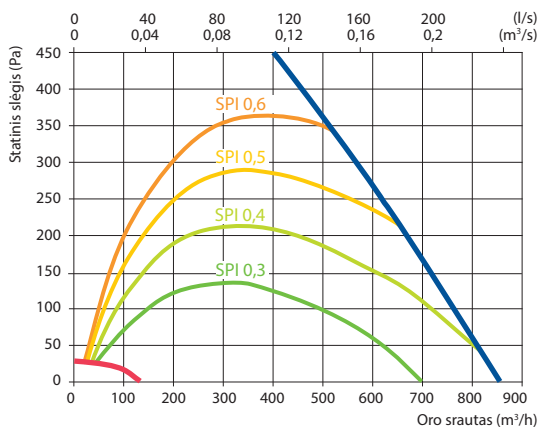
Domekt R 700 F C6M

Maksimalus įrenginio našumas, m ³ /h	764
Maksimalus įrenginio našumas, l/s	212
Atskaitos srautas, m ³ /s	0,138
Atskaitos slėgio skirtumas, Pa	50
SPI, W/(m ³ /h)	0,26
Šilumos atgavimo šiluminis naudingumas, %	83
Oro šildytuvo galia, kW / Δt, °C	2/10,9
Maitinimas, V	1~230
Maksimalus srovės stiprumas HE, A	11,7
Maitinimo kabelio skerspjūvis, mm ²	3×1,5
Ventiliatoriaus pavaros elektrinė jėgimo galia esant didžiausiam srautui, W	181
Ventiliatoriaus pavaros elektrinė jėgimo galia atskaitos taške, W	74
Garso galia, L _{WA} , dBA	46
Garso slėgis, L _{PA} , dBA, (3 m)	35
Oro filtrų matmenys B×H×L, mm	368×375×46
Bendri įrenginio matmenys B×H×L, mm	850×420×1240
Priežiūros erdvė, mm	500
Masė, kg	93



Našumas

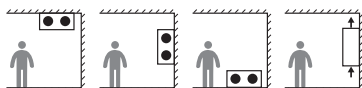
Įrenginys su standartinė komplektacija



Priedai

Uždarymo sklendė	AGUJ-M-250+LF230/CM230
Triukšmo slopintuvas	ODA/EHA AGS-250-50-600-M SUP/ETA AGS-250-50-900-M
Vandeninis šildytuvas	DH-250
Aprišimo mazgas	PPU-HW-3R-15-0,63-W2
2-eigis vožtuvas (šildytuvui)	VVP47.10-0,63+SSF161.05HF
Vandeninis aušintuvas	DCW-0,7-5
2-eigis vožtuvas (aušintuvui)	VVP47.15-2,5+SSF161.05HF
Paėmimo/išmetimo grotelės	LD-250
Vand. šildytuvas-aušintuvas	DHCW-250
Freoninis aušintuvas	DCF-0,7-5
Šalčio mašina	MOU-18HFN8a+KA8140

Montavimo padėtys



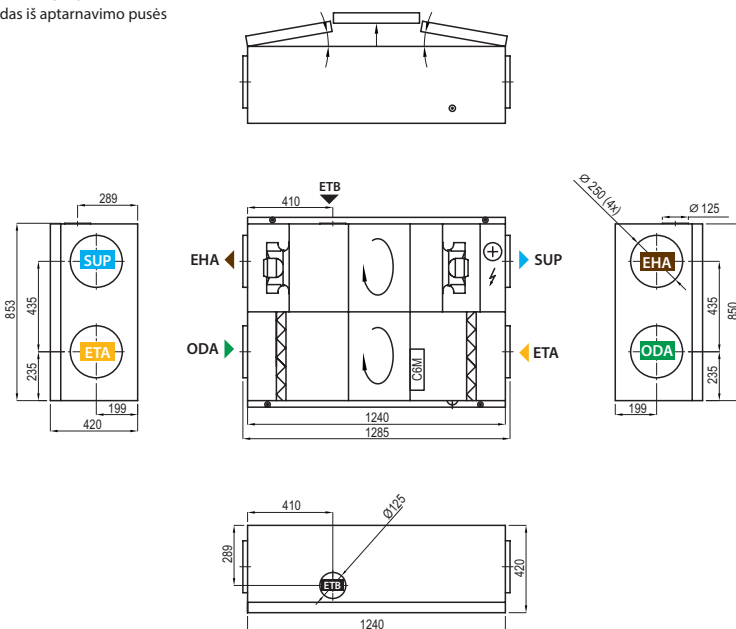
Šiluminis naudingumas

	Žiema					Vasara		
Lauke, °C	-23	-15	-10	-5	0	25	30	35
Po šilumogražio, °C	14,4	15,7	16,6	17,4	18,3	22,5	23,4	24,2

Patalpos temperatūra + 22 °C, 20 % santykinė drėgmė.

Dešininis (R1)

Vaizdas iš aptarnavimo pusės



Kairinis (L1)



- ▶ ODA – iš lauko imamas oras
- ▶ SUP – į patalpas tiekiamas oras
- ▶ ETA – iš patalpų šalinamas oras
- ▶ EHA – į lauką išmetamas oras
- ▶ ETB – papildomo ištraukimo jungimas (apylanka – ištraukimas be regeneracijos)